

Proefexamen 2

Spelregels VELDHOCKEY

1. **Hoeveel spelers moet een team minimaal in het veld hebben bij het begin van de wedstrijd?**
 - A. 8
 - B. 11
 - C. 16

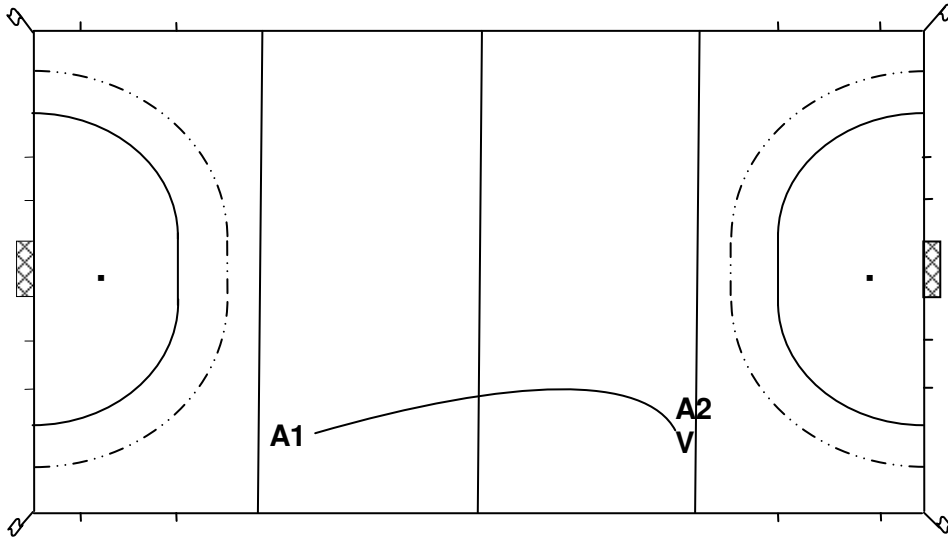
2. **Een team wil een speler wisselen.
Wat is juist?**
 - A. Dat mag bij een inslag
 - B. Dat mag bij een strafcorner
 - C. De scheidsrechter moet toestemming geven.

3. **Een aanvaller slaat van binnen de cirkel de bal niet gevaarlijk richting doel.
De keeper stopt de bal, die op de doellijn blijft liggen.
Wat is de juiste beslissing?**
 - A. Doelpunt
 - B. Doorspelen
 - C. Uitslaan

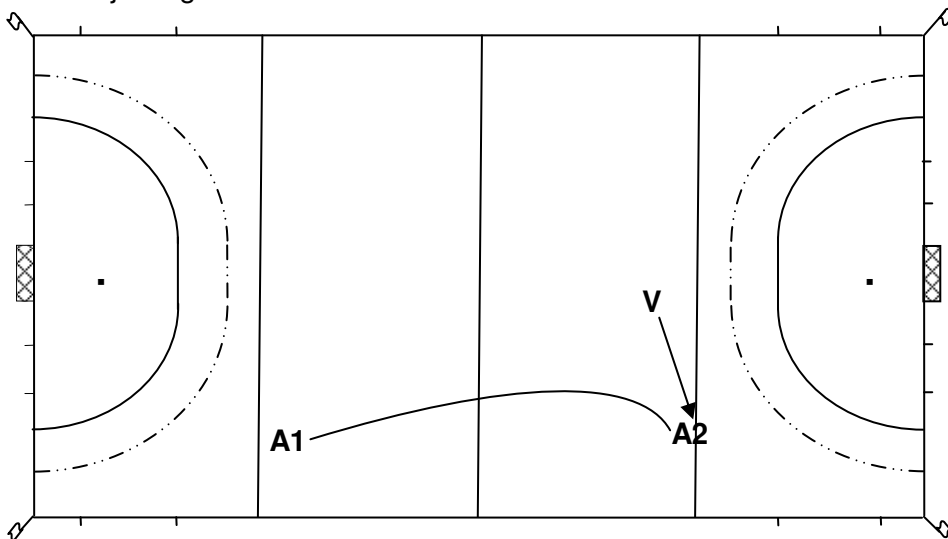
4. **Een aanvaller slaat de bal, die op de cirkellijn ligt, zonder gevaar in het doel.
Wat is de juiste beslissing?**
 - A. Doelpunt
 - B. Uitslaan
 - C. Vrije slag voor de verdedigende partij

5. **De keeper schopt de bal zonder gevaar hoog de cirkel uit.
Wat is de juiste beslissing?**
 - A. Doorspelen
 - B. Strafbal
 - C. Strafcornet

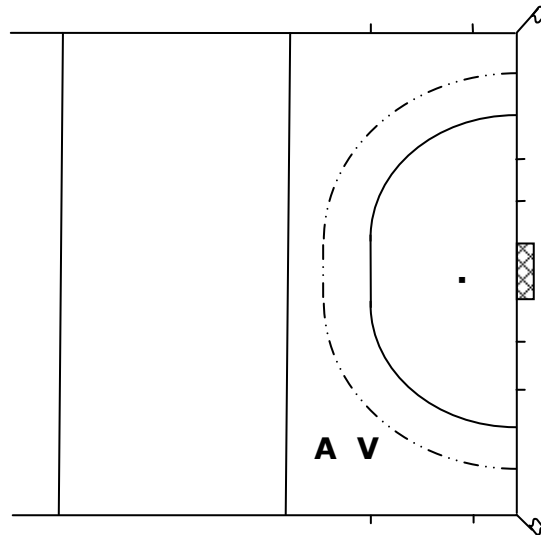
6. **Aanvaller A1 speelt de bal hoog naar aanvaller A2. Zie tekening.
Verdediger V, die naast aanvaller A2 staat, wil de bal aannemen, maar wordt gehinderd door aanvaller A2.
Wat is de juiste beslissing?**
 - A. Doorspelen
 - B. Vrije slag voor A2
 - C. Vrije slag voor V



7. Aanvaller A1 speelt de bal hoog naar aanvaller A2. Verdediger V komt inlopen en hindert aanvaller A2. Zie tekening. Wat is de juiste beslissing?
- A. Doerspelen
 - B. Vrije slag voor A2
 - C. Vrije slag voor V



8. Aanvaller A is in balbezit. Hij wordt door verdediger V hard op zijn stick geslagen. De aanvaller verliest de bal. Zie tekening. Wat is de juiste beslissing?
- A. Doerspelen
 - B. Strafcornet
 - C. Vrije slag voor de aanvallende partij



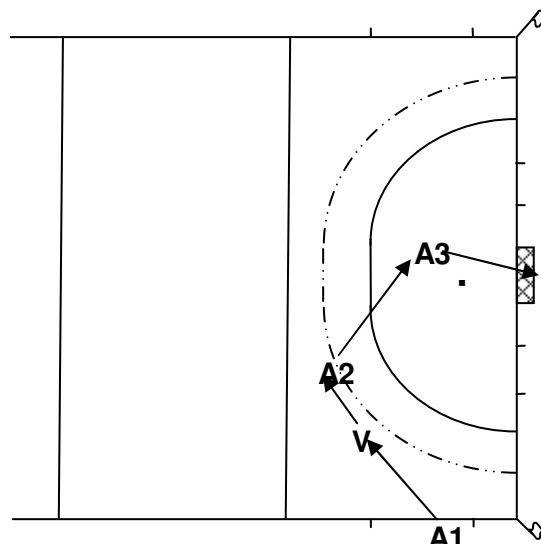
9. Een speler die in balbezit is, draait zijn lichaam tussen de bal en een tegenstander. Houdt hij af?

- A. Alleen als hij daardoor een tegenstander hindert de bal te spelen
- B. Ja
- C. Nee

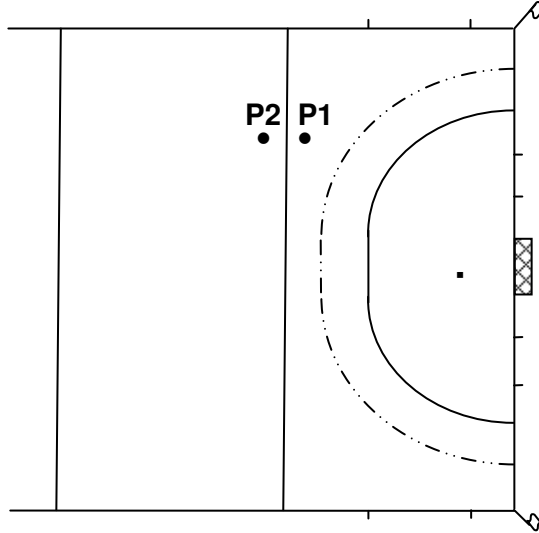
10. Aanvaller A1 speelt de bal richting aanvaller A2. De bal komt via de voet van verdediger V bij aanvaller A2, die de bal naar aanvaller A3 speelt. Deze slaat de bal zonder gevaar in het doel. Zie tekening.

Wat is de juiste beslissing?

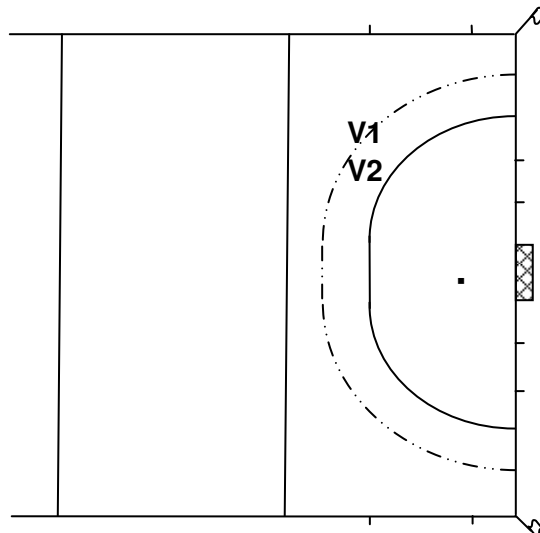
- A. Doelpunt.
- B. Vrije slag voor de aanvallende partij op de plaats van V
- C. Uitslaan



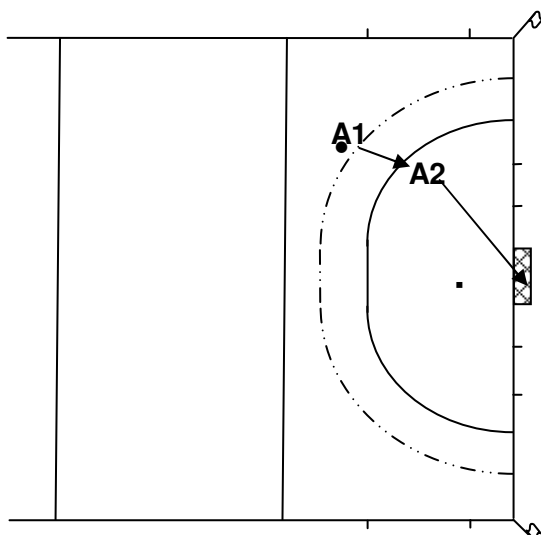
11. De aanvallende partij krijgt bij P1 een vrije slag. Zie tekening. De bal wordt niet bij P1 maar bij P2 gelegd. Is dit toegestaan?
- A. Alleen als de scheidsrechter het goed vindt
 - B. Ja
 - C. Nee



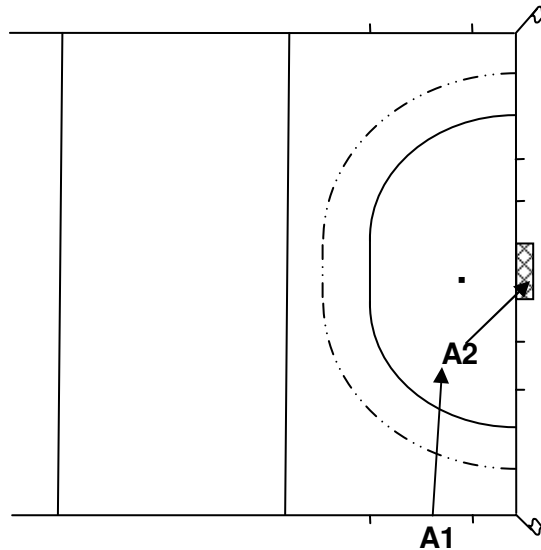
12. Verdediger V1 zal de vrije slag nemen. Verdediger V2 blijft op 2m van de bal staan. Zie tekening. Wat is de juiste beslissing?
- A. Doorspelen
 - B. Fluiten en V2 op minimaal 5m afstand laten staan
 - C. Strafcorner



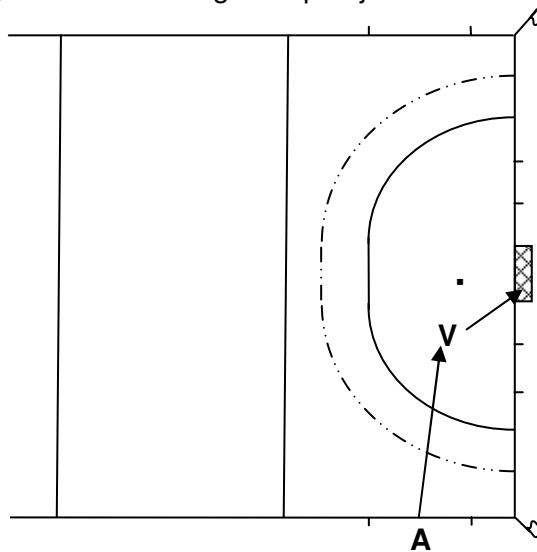
13. Aanvaller A1 neemt een vrije slag. Hij slaat de bal naar aanvaller A2, die op 6m afstand in de cirkel staat. Aanvaller A2 slaat daarna de bal zonder gevaar in het doel. Zie tekening. Wat is de juiste beslissing?
- A. Doelpunt
 - B. Uitslaan
 - C. Vrije slag voor de verdedigende partij



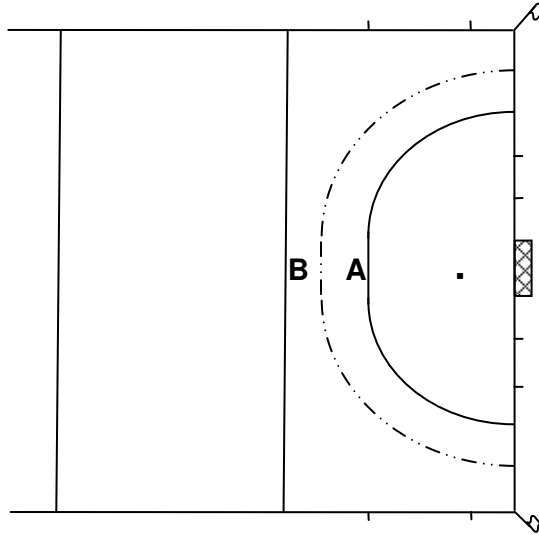
14. Een aanvaller neemt een strafcorner en speelt de bal 1m buiten de cirkel. Een andere aanvaller slaat daarna de bal binnen de cirkel op doel. De bal passeert de keeper, die op de doellijn staat, op heuphoogte. De bal komt in dalende lijn tegen de plank. Wat is de juiste beslissing?
- A. Doelpunt
 - B. Uitslaan
 - C. Vrije slag voor de verdedigende partij
15. Een aanvaller neemt een strafcorner en speelt de bal 1m buiten de cirkel. Een andere aanvaller slaat daarna de bal binnen de cirkel op doel, over de grond. De bal komt tegen de liggende keeper. De terug stuitende bal wordt door een andere aanvaller zonder gevaar ver boven de plank in het doel geslagen. Wat is de juiste beslissing?
- A. Doelpunt
 - B. Uitslaan
 - C. Vrije slag voor de verdedigende partij
16. Een aanvaller neemt een inslag binnen het 23 meter gebied en speelt de bal met een self-pass. Als de bal 1m heeft gerold slaat hij de bal rechtstreeks de cirkel in. Wat is de juiste beslissing?
- A. Doorspelen
 - B. Lange corner overnemen
 - C. Vrije slag voor de verdedigende partij
17. Aanvaller A1 neemt een inslag. Hij slaat de bal rechtstreeks de cirkel in. De bal kaatst via de stick van aanvaller A2 in het doel. Zie tekening. Wat is de juiste beslissing?
- A. Doelpunt
 - B. Uitslaan
 - C. Vrije slag voor de verdedigende partij



18. **Aanvaller A neemt een inslag. Hij slaat de bal rechtstreeks de cirkel in. De bal kaatst via de stick van verdediger V in het doel. Zie tekening. Wat is de juiste beslissing?**
- A. Doelpunt
 - B. Lange corner
 - C. Vrije slag voor de verdedigende partij

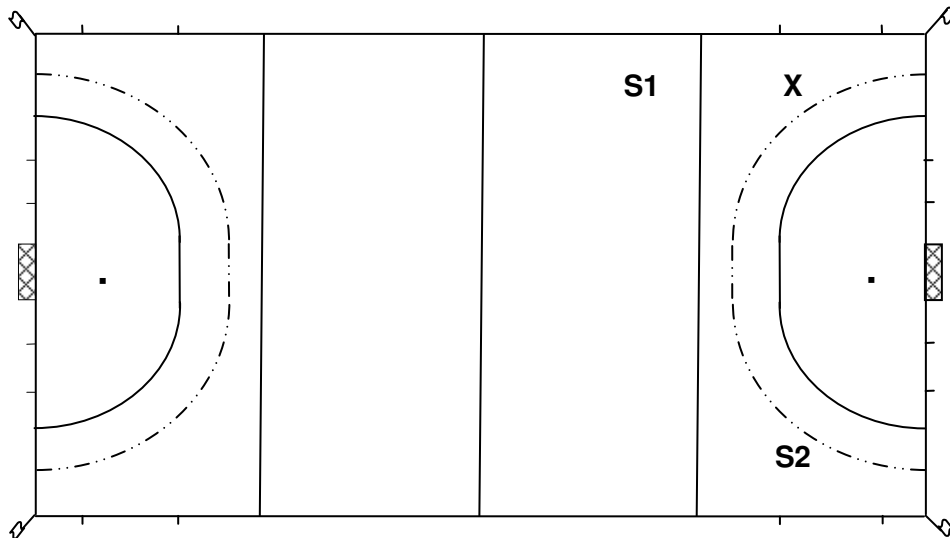


19. **Waar moeten de overige spelers zich bevinden bij een strafbal?**
- A. Achter de middenlijn
 - B. Achter de 23m lijn
 - C. Maakt niet uit als het maar buiten de cirkel is
20. **Uit een strafbal wordt niet gescoord. Het spel wordt hervat met een vrije slag. Waar moet deze worden genomen? Zie tekening.**
- A. Bij A
 - B. Bij B
 - C. Op een willekeurige plaats in de cirkel



Fluiten in de PRAKTIJK

21. Een verdediger begaat bij X een overtreding.
 Scheidsrechter S2 ziet dit niet en fluit dus ook niet.
 Mag scheidsrechter S1 voor een vrije slag fluiten? Zie tekening.
 A. Ja
 B. Nee



22. Wat is de juiste manier van een vrije slag aanwijzen?

- A. Foto 1
- B. Foto 2



1

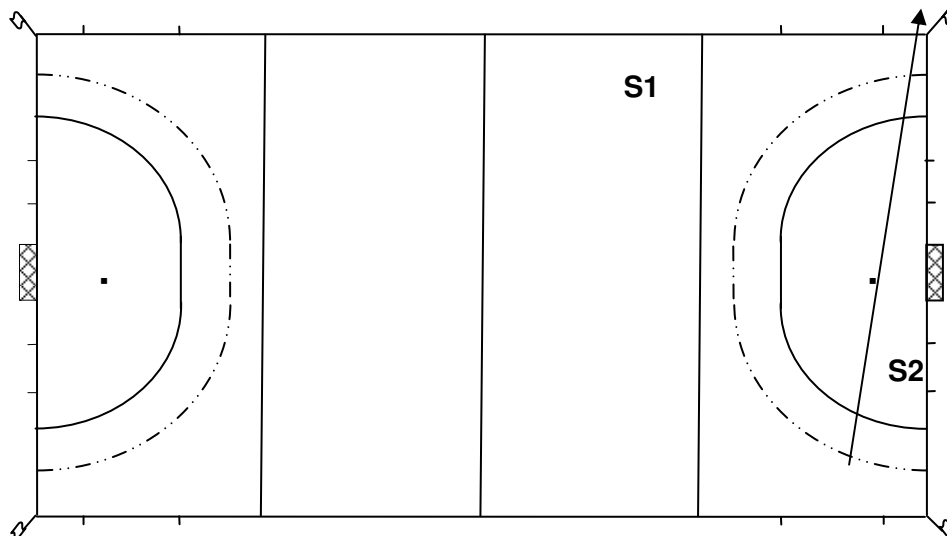


2

23. Een dwars door de cirkel gespeelde bal gaat vlak bij de hoekvlag over de zijlijn. Zie tekening.

Welke scheidsrechter beslist over inslaan?

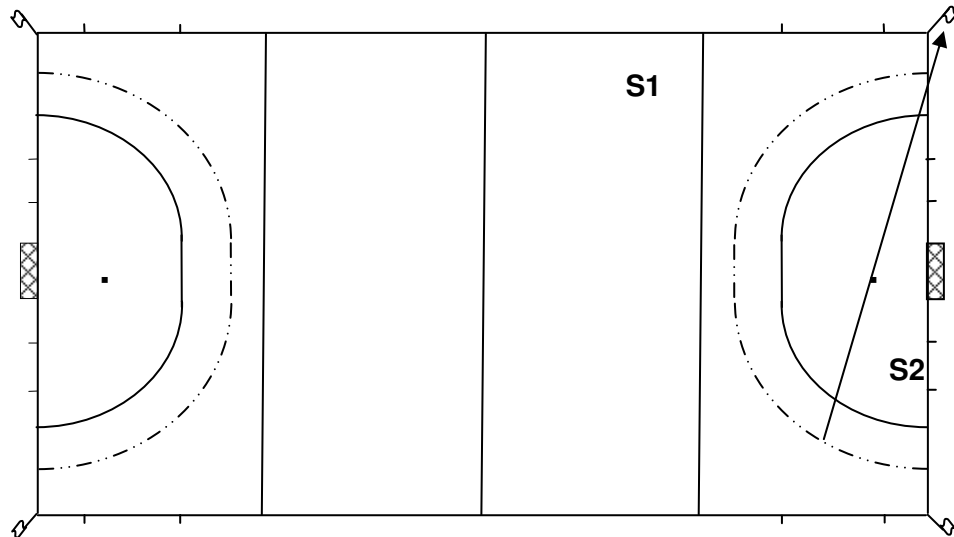
- A. S1
- B. S2



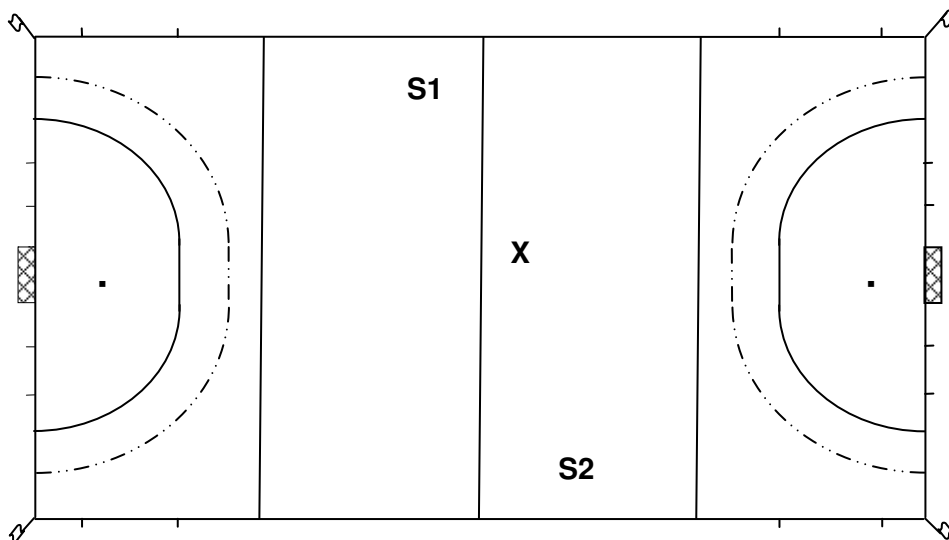
24. Een dwars door de cirkel gespeelde bal gaat vlak bij de hoekvlag over de achterlijn. Zie tekening.

Welke scheidsrechter beslist over uitslaan of lange corner?

- A. S1
- B. S2



25. Scheidsrechter S1 en S2 fluiten gelijktijdig voor een overtreding bij X.
 Zie tekening.
 Maar ze wijzen allebei een andere kant op.
 Welke scheidsrechter beslist?
- A. S1
 B. S2



26. 10 minuten na afloop de wedstrijd keurt de scheidsrechter, na discussie, als nog een doelpunt af.
 Mag dat?
- A. Ja
 B. Nee

Spelregels ZAALHOCKEY

27. Een speler passeert een tegenstander door de bal over de haak van zijn stick te spelen.
Mag dit?
A. Alleen als de bal niet meer dan 10cm van de grond komt
B. Ja
C. Nee
28. Een verdediger ligt in de cirkel. Hij pusht de bal vlak voor een aanvaller over de achterlijn.
Wat is de juiste beslissing?
A. Lange corner
B. Strafbal
C. Strafcornet
29. De keeper ligt in de cirkel. Hij pusht de bal vlak voor een aanvaller over de achterlijn.
Wat is de juiste beslissing?
A. Lange corner
B. Strafcornet
C. Uitpush
30. De bal gaat bij A over de achterlijn. Waar mag de uitpush worden genomen?
Zie tekening.
A. Midden voor het doel, net buiten de cirkel bij P
B. Op een willekeurig punt van de lijn AB
C. Van een willekeurige plaats in de cirkel

